

# Tanques de Almacenamiento

## Especificaciones Técnicas

- Material: Polietileno de alta densidad.
- Color: Negro y Blanco.
- Tapa: 18".
- Estándar o de acuerdo a necesidades del cliente.
- Tanque de acuerdo a densidad almacenada.
  - Estándar 1.00 - 1.20 kg / dm<sup>3</sup>.
  - Reforzado 1.21 - 1.50 kg / dm<sup>3</sup>.
  - Doble Reforzado 1.51 - 1.90 kg / dm<sup>3</sup>.

## Cuadro de capacidades

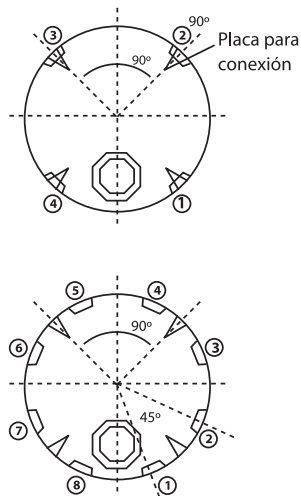
Descripción	Altura (A)	Diámetro (B)	Placa (D)	Ø Tapa (C)	Peso
TAN - 2 500 L	1.76 m	1.55 m	0.20 m	18"	50 kg
TAN - 5 000 L	1.77 m	2.20 m	0.20 m	18"	85 kg
TAN - 5 001 L	2.34 m	1.83 m	0.20 m	18"	85 kg
TAN - 10 000 L	3.10 m	2.20 m	0.20 m	18"	200 kg
TAN - 10 000 L*	2.70 m	2.40 m	0.20 m	18"	200 kg
TAN - 15 000 L	3.80 m	2.40 m	0.20 m	18"	400 kg
TAN - 22 000 L	3.52 m	3.00 m	0.20 m	18"	400 kg
TAN - 25 000 L	3.90 m	3.00 m	0.20 m	18"	500 kg

\*Esta medida aplican para planta Monterrey.

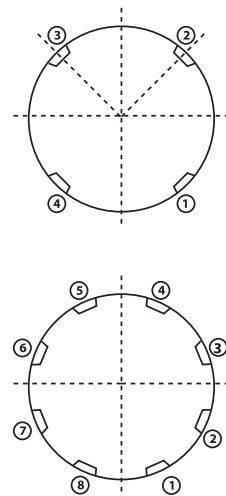
Tolerancia general +/- 5cm



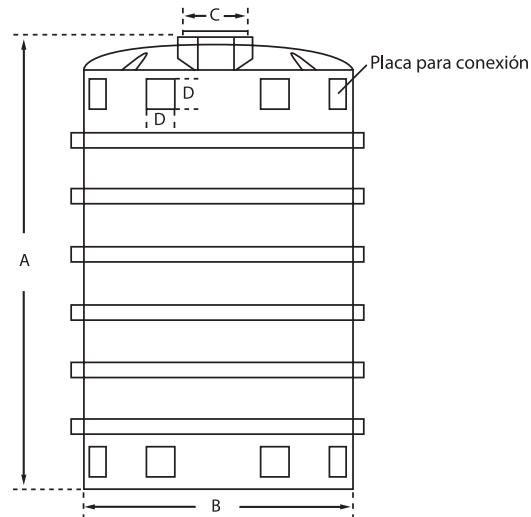
### Vistas Superiores



### Vistas Inferiores



### Vista Frontal



## Beneficios

El Tanque de Almacenamiento Rotoplas:

- Es ideal para el almacenamiento de agua, alimentos y sustancias químicas.
- No se oxidan ni se corroen.
- Es un producto con grado alimenticio certificado por FDA (Food and Drug Administration).
- No altera las propiedades físicas y químicas del producto almacenado.
- No requiere mantenimiento.
- Es resistente a golpes y climas extremos.

## Sugerencias de instalación

Para una correcta instalación del Tanque de Almacenamiento es importante considerar:

1. Instalar sobre superficie plana.
2. No instalar el Tanque blanco al exterior.

## Recomendaciones adicionales

Para un mejor funcionamiento se recomienda:

1. Mantener el Tanque cerrado para evitar la entrada de bacterias o tierra que pudieran contaminar el líquido almacenado.
2. Consultar la guía de resistencias químicas para identificar el tipo de Tanque ideal.

## Para uso exclusivo de Rotoplas

\*Consulte nuestra guía de resistencias químicas.

Pedido	Capacidad (litros)		Núm. de conexiones
	Sustancias o material a almacenar		
Folio	Densidad (sustancia)		Tipo de conexiones
	Concentración % (sustancia)		
Artículo	Temperatura máxima (sustancia)		Otros accesorios
Pieza	Pared del Tanque	<input type="checkbox"/> Estándar <input type="checkbox"/> Ref. 20% <input type="checkbox"/> Ref. 40%	
	Color		
	Tipo de Tapa		

Click para más inf. Tanques Verticales Rotoplas

*Conoce más de Polietileno de Alta Densidad* 

*Fabricación de Tanques Reforzados* 

*¿Qué se puede almacenar en un Tanque Rotoplas?* 

*Reforzamiento, Conexiones y Sustancia a Almacenar en un Tanque Rotoplas* 

*Instalación de Conexiones en Tanques de Polietileno* *Video* 

*Recomendaciones para la Instalación de Tanques Polietileno* *Video* 

## GUÍA DE PRODUCTOS ROTOPLAS

- Al recibir su producto verifique que no presente daño alguno causado por el transporte.
- Evite el contacto con cualquier objeto punzocortante, piedras u otros materiales que pudieran dañarlo.
- No permita que éste sea rodado sobre sus conexiones (en caso de que se le hayan instalado).
- Coloque el tanque sobre una superficie plana y limpia, en zonas de fuertes vientos o si permaneciera por tiempos prolongados, vacío, es conveniente anclarlo por medio de las cejas superiores.
- Asegúrese de que las conexiones o bridas estén perfectamente instaladas, apretadas y selladas, ya que pueden aflojarse durante el transporte, además de esto, haga de ser posible una prueba hidrostática llenándolo con agua primero.
- Coloque soportes en las válvulas y tuberías para evitar que las conexiones del tanque carguen con este peso.
- En caso de requerir instalar algún equipo directamente sobre la boca del tanque, éste no deberá exceder de 20 kilogramos, si el peso del producto es superior, necesitará colocar un soporte que descansa sobre la loza del concreto. Los tanques están diseñados para trabajar solamente a presión atmosférica.
- Si utiliza calentadores de inmersión (resistencias), éstos deben de quedar como mínimo a 15 centímetros separados de las paredes.
- Verifique en la GUIA DE RESISTENCIAS QUÍMICAS que tanto el tanque, las conexiones y los empaques sean compatibles con las sustancias a almacenar y su temperatura, en caso de dudas contacte a su distribuidor o asesor técnico ROTOPLAS.
- Los impactos, especialmente en temperaturas menores a los cero grados centígrados, pueden dañar severamente su tanque.
- Si requiere entrar al tanque una vez usado, tome las debidas precauciones. Verifique que el mismo está vacío y libre de sustancias o vapores que en ocasiones son tóxicos y de alto riesgo.
- Algunos tanques cuentan con una regleta-nivel, expresada en galones y litros que permite conocer su volumen de llenado en forma aproximada. Esta regleta está calculada para tanques estándar y para un contenido de densidad de 1 kg/dm<sup>3</sup> (agua), en los tanques reforzados y doble reforzados disminuye, por lo que se deberá considerar como una aproximación y no como una medida de volumen para efectos de comercialización.
- Las dimensiones y capacidades de los tanques son aproximadas, el polietileno puede expandirse o contraerse ligeramente.
- Todos nuestros productos cuentan con servicio post-venta, en caso de cualquier eventualidad contáctenos a nuestra lada sin costo, ya que contamos con servicio técnico especializado.
- Al momento de recibir sus productos rotoplas, verifique que los accesorios estén completos y en buen estado, del mismo modo, revise que no esten rotos ni fisurados los productos antes de firmar la remisión, una vez firmada estamos imposibilitados de hacer alguna reclamación.

# ESPECIFICACIONES TÉCNICAS



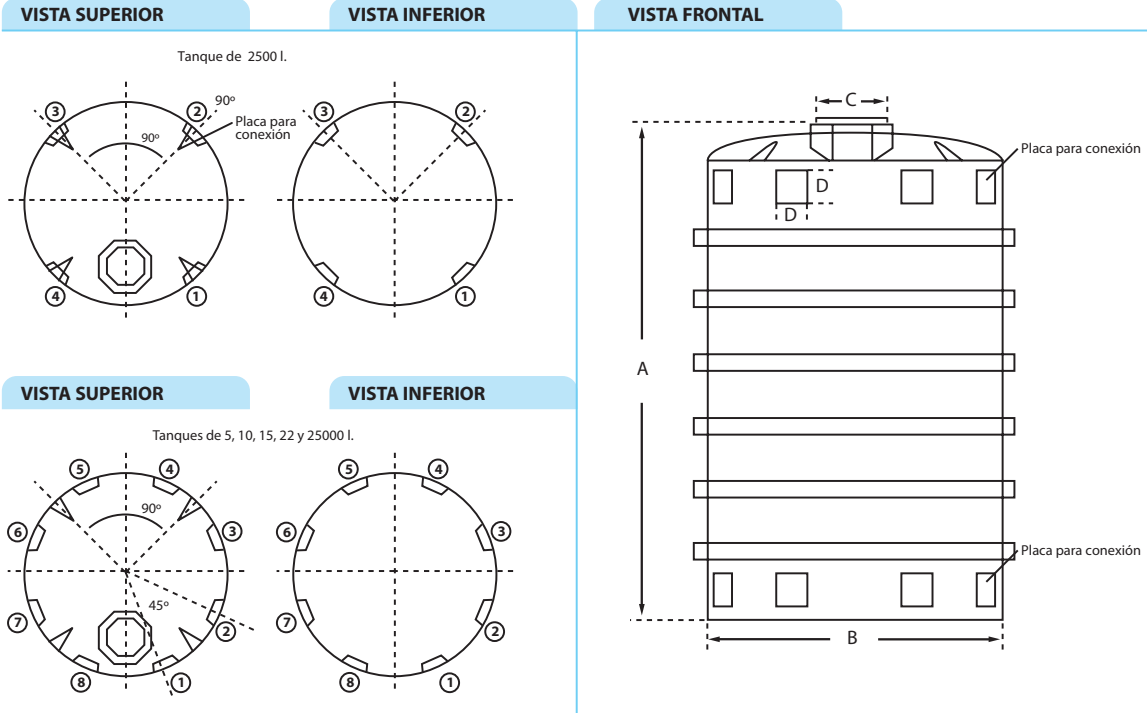
01 800 0016 500  
www.distribuidornacional

**Dinámica en Soluciones**  
HIDRÁULICA ESPECIALIZADA

RS-VEN-08-FO

## TANQUE DE ALMACENAMIENTO

MARQUE EN LA ILUSTRACIÓN CON "X" LA (S) UBICACIÓN (ES) DONDE DESEA LA (S) CONEXIÓN (ES)



CUADRO DE REFERENCIAS Y MEDIDAS						ANOTACIONES Y FIRMAS
DESCRIPCION	A	B	C	D	PESO	
TAN-2500 lt.	1.75 m	1.55 m	18"	0.20 m	50 kg.	
TAN-5001 lt.	2.34 m	1.83 m	18"	0.20 m	85 kg.	
TAN-5000 lt.	1.77 m	2.20 m	18"	0.20 m	85 kg.	
TAN-10000 lt.	3.10 m	2.20 m	18"	0.20 m	200 kg.	
TAN-10000*lt.	2.70 m	2.40 m	18"	0.20 m	200 kg.	
*estas medidas aplican para planta Monterrey						
TAN-15000 lt.	3.80 m	2.40 m	18"	0.20 m	400 kg.	
TAN-22000 lt.	3.52 m	3.00 m	18"	0.20 m	400 kg.	
TAN-25000 lt.	3.90 m	3.00 m	18"	0.20 m	500 kg.	NOMBRE Y FIRMA DEL CLIENTE

PARA USO EXCLUSIVO DE ROTOPLAS \* Consulte nuestra guía de resistencias químicas

<b>PEDIDO</b>		Capacidad (litros)	Número de conexiones
		* Sustancia o material a almacenar	
<b>FOLIO</b>		* Densidad (sustancia)	
		* Concentración % (sustancia)	Tipo de conexiones
<b>ARTICULO</b>		* Temperatura máxima (sustancia)	
		* Pared del tanque	Estándar <input type="radio"/> Ref. 20% <input type="radio"/> Ref. 40% <input type="radio"/>
<b>PIEZAS</b>		Color	Otros accesorios
		Tipo de tapa	