

Bebederos y Comederos

Beneficios

- Fabricados con HDPE, 100% virgen de una sola pieza.
- Idóneos para el ganado en campo y corral.
- No alteran el sabor de la sustancia o alimentos.
- No tiene ángulos rectos internos evitando así la reproducción de bacterias.
- Fáciles de transportar.
- Cero costo de mantenimiento.

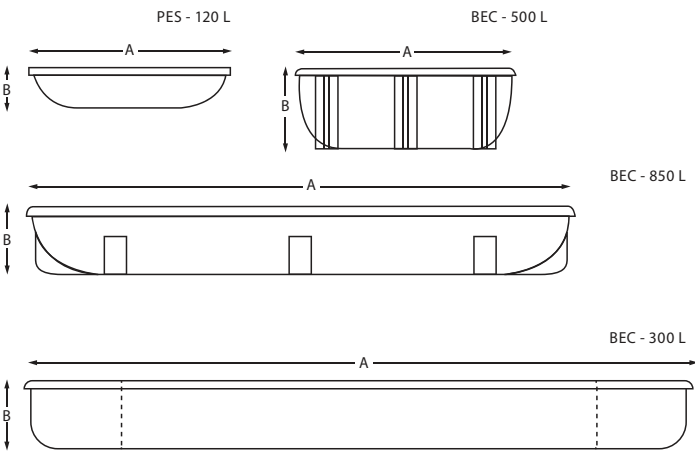
Cuadro de capacidades

Descripción	Largo "A" (m)	Altura "B" (m)	Ancho "C" (m)
PES - 120 L	1.27	0.32	0.66
BEC - 300 L	3.04	0.31	0.67
BEC - 500 L	1.43	0.55	1.00
BEC - 850 L	3.00	0.50	0.95
BEC - 1 000 L	1.69	0.68	Ø 1.38
BEC - 1 700 L	2.13	0.75	Ø 1.78

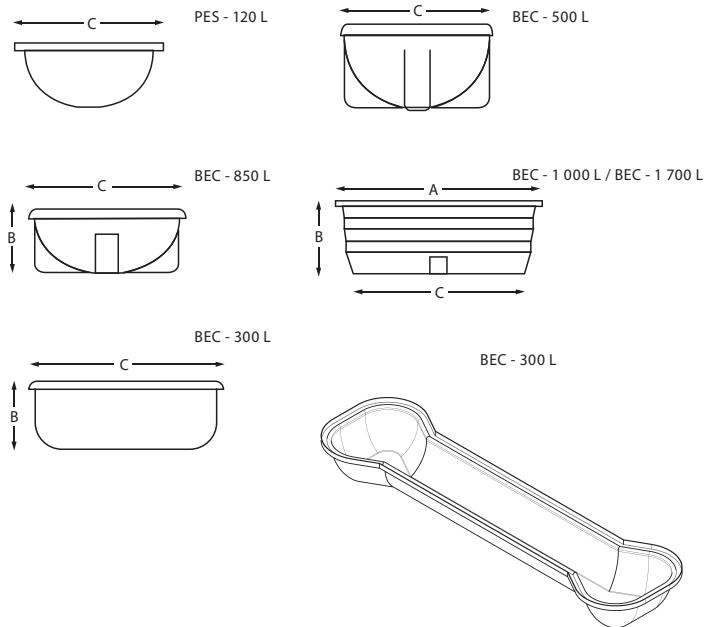
Tolerancia general +/- 5cm



Vistas Laterales



Vistas Frontales



GUÍA DE PRODUCTOS ROTOPLAS

- Al recibir su producto verifique que no presente daño alguno causado por el transporte.
- Evite el contacto con cualquier objeto punzocortante, piedras u otros materiales que pudieran dañarlo.
- Coloque el bebedero/comedero sobre una superficie plana y limpia, en zonas de fuertes vientos o si permaneciera por tiempos prolongados, vacío, es conveniente anclarlo.
- Si utiliza calentadores de inmersión (resistencias), éstos deben de quedar como mínimo a 15 centímetros separados de las paredes.
- Los impactos, especialmente en temperaturas menores a los cero grados centígrados, pueden dañar severamente su tanque.
- Las dimensiones y capacidades de los productos son aproximadas, el polietileno puede expandirse o contraerse ligeramente.
- Todos nuestros productos cuentan con servicio post-venta, en caso de cualquier eventualidad contáctenos a nuestra lada sin costo, ya que contamos con servicio técnico especializado.
- Al momento de recibir sus productos rotoplas, verifique que los accesorios estén completos y en buen estado, del mismo modo, revise que no este roto el bebedero y/o comedero antes de firmar la remisión, una vez firmada estamos imposibilitados de hacer alguna reclamación.

[Click para más inf.](#)

Comederos y Bebederos Rotoplas para Animales



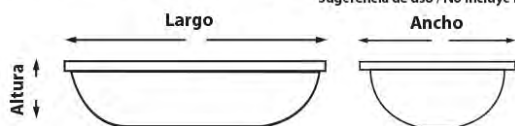
Bebederos y Comederos

120 lts.

- ▶ LARGO 1.27 m
- ▶ ALTURA 0.32 m
- ▶ ANCHO 0.66 m

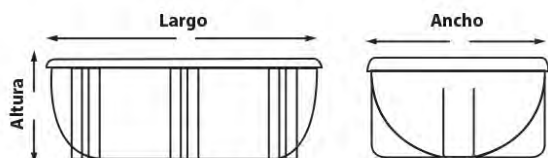


Sugerencia de uso / No incluye base



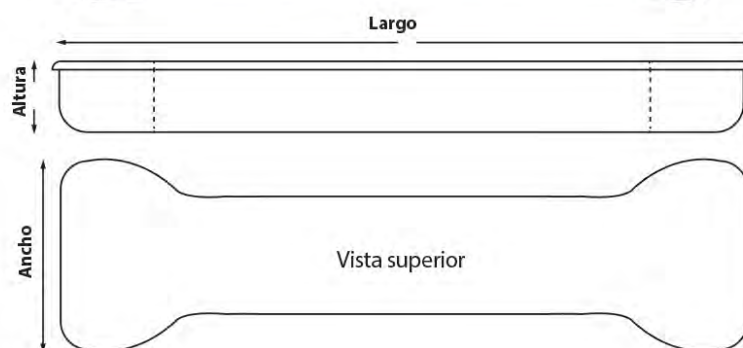
500 lts.

- ▶ LARGO 1.43 m
- ▶ ALTURA 0.55 m
- ▶ ANCHO 1.00 m



300 lts.

- ▶ LARGO 3.04 m
- ▶ ALTURA 0.31 m
- ▶ ANCHO 0.67 m

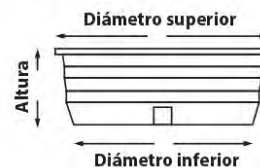


1000 lts.

- ▶ DIAMETRO Superior 1.69 m
- ▶ DIAMETRO Inferior 1.38 m
- ▶ ALTURA 0.68 m

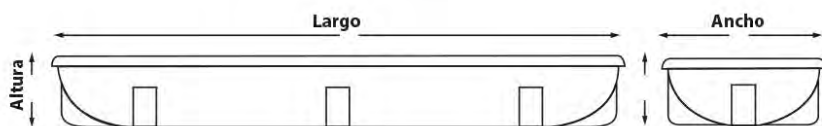
1700 lts.

- ▶ DIAMETRO Superior 2.13 m
- ▶ DIAMETRO Inferior 1.78 m
- ▶ ALTURA 0.75 m



850 lts.

- ▶ LARGO 3.00 m
- ▶ ALTURA 0.50 m
- ▶ ANCHO 0.95 m



IMPORTANTE:

- Medidas aproximadas, ya que el polietileno puede llegar a tener una variabilidad del $\pm 7\%$
- Las imágenes que presentan a los productos pueden ser ligeramente diferentes al producto real.