

Biodigestor Autolimpiable

Especificaciones Técnicas

- Equipo para el tratamiento primario de aguas negras y grises para su descarga a suelo (pozo de absorción o infiltración) o drenaje.
- Sistema patentado de autolimpieza para purga de lodo, sin necesidad de usar equipo especial.
- Utiliza un filtro anaerobio interno que aumenta la eficiencia de tratamiento del agua, no requiere de electricidad para su funcionamiento o algún producto químico para tratar el agua.
- Fabricado con HDPE 100% virgen de una sola pieza (polietileno de alta densidad).

Cuadro de capacidades

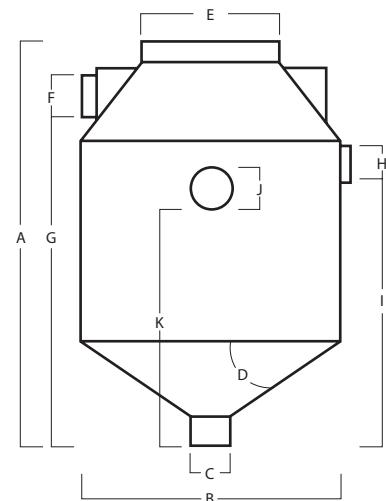
Tipo de Usuario	Aportación / Consumo diario por usuario	RP - 600 L (600 L)	RP - 1 300 L (1 300 L)	RP - 3 000 L (3 000 L)	RP - 7 000 L (7 000 L)
Zona Rural	130 L	5 personas	10 personas	25 personas	60 personas
Zona Urbana	260 L	2 personas	5 personas	10 personas	23 personas
Oficina	30 L	20 personas	43 personas	100 personas	233 personas

Cuadro de dimensiones

Referencia	RP - 600 L	RP - 1 300 L	RP - 3 000 L	RP - 7 000 L
A	1.60 m	1.90 m	2.10 m	2.60 m
B	0.86 m	1.15 m	2.00 m	2.40 m
C	0.25 m	0.25 m	0.25 m	0.25 m
D	45 °	45 °	45 °	45 °
E	18"	18"	18"	18"
F	4"	4"	4"	4"
G	1.33 m	1.64 m	1.83 m	2.38 m
H	2"	2"	2"	2"
I	1.27 m	1.54 m	1.68 m	2.27 m
J	2"	2"	2"	2"
K	1.15 m	1.39 m	1.48 m	1.87 m

Tolerancia general +/- 5cm

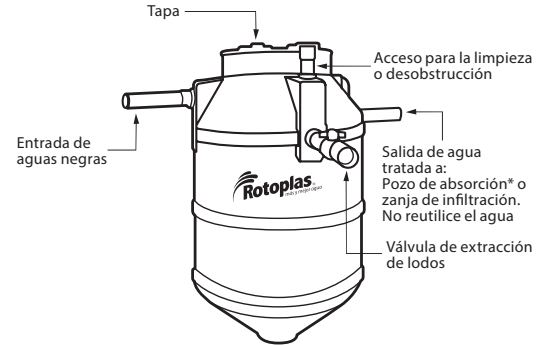
Descarga Aquí



Beneficios

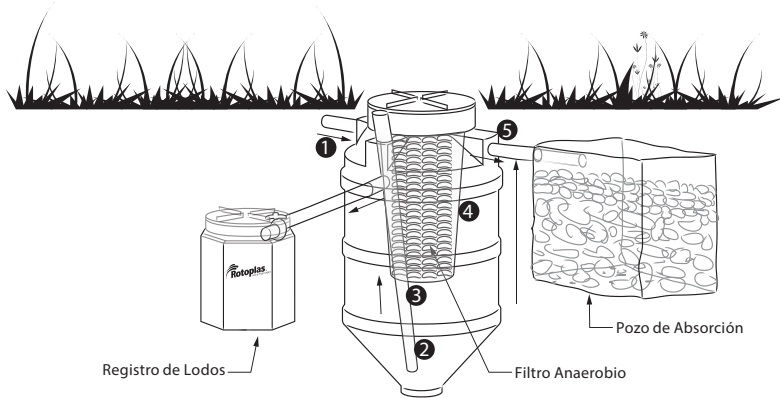
El Biodigestor Autolimpiable Rotoplas:

- Utiliza un proceso anaerobio (separa los líquidos de las grasas) para realizar un tratamiento primario del agua.
- Puede ser instalado en cualquier vivienda que no cuente con servicio de drenaje, con el fin de tratar las aguas residuales domésticas.
- Cuida el medio ambiente, previene la contaminación de mantos acuíferos.
- Es un sistema autolimpiable, al sólo abrir una llave se extraen los lodos residuales sin necesidad de usar equipo especializado.
- No requiere equipo electromecánico como bomba o camión de desazolve para su mantenimiento, eliminando costos adicionales para el usuario.
- Es hermético, construido de una sola pieza para evitar fugas y agrietamientos. Es ligero y fuerte ofreciendo una alta resistencia a impactos y a la corrosión.
- El Biodigestor Autolimpiable cumple con la NOM-006-CONAGUA-1997 "Fosas sépticas prefabricadas – especificaciones y métodos de prueba".



Funcionamiento

1. Entrada de agua residual.
2. Separación de lodos y agua (primera etapa).
3. Digestión anaerobia y paso a través de cama de lodos (segunda etapa).
4. Filtro anaerobio (tercera etapa).
5. Salida de agua tratada a pozo de absorción, zanja de infiltración o campo de oxidación.



Mantenimiento

Cada año abra la válvula para que el lodo acumulado y digerido, fluya al Registro de Lodos. Una vez hecha la purga, cierre la válvula y manténgala así hasta el siguiente mantenimiento.



Click para más inf. Biodigestor Rotoplas

¿Cómo instalar Biodigestor Rotoplas?

Uso Correcto del Biodigestor

Que SI y Qué NO del Biodigestor

Preguntas frecuentes del Biodigestor Rotoplas

Mantenimiento y Precauciones del Biodigestor Rotoplas

Pozo de Adsorción o Zanja de Infiltración para Biodigestor Rotoplas

GUÍA DE PRODUCTOS ROTOPLAS

- Al recibir su producto verifique que no presente daño alguno causado por el transporte.
- Evite el contacto con cualquier objeto punzocortante, piedras u otros materiales que pudieran dañarlo.
- No permita que éste sea rodado sobre sus conexiones (en caso de que se le hayan instalado).
- Coloque soportes en las válvulas y tuberías para evitar que las conexiones del tanque carguen con este peso.
- Los impactos, especialmente en temperaturas menores a los cero grados centígrados, pueden dañar severamente su tanque.
- Las dimensiones y capacidades de los tanques son aproximadas, el polietileno puede expandirse o contraerse ligeramente.
- Todos nuestros productos cuentan con servicio post-venta, en caso de cualquier eventualidad contáctenos a nuestra lada sin costo, ya que contamos con servicio técnico especializado.
- Al momento de recibir sus productos rotoplas, verifique que los accesorios estén completos y en buen estado, del mismo modo, revise que no esten rotos ni fisurados los productos antes de firmar la remisión, una vez firmada estamos imposibilitados de hacer alguna reclamación.