

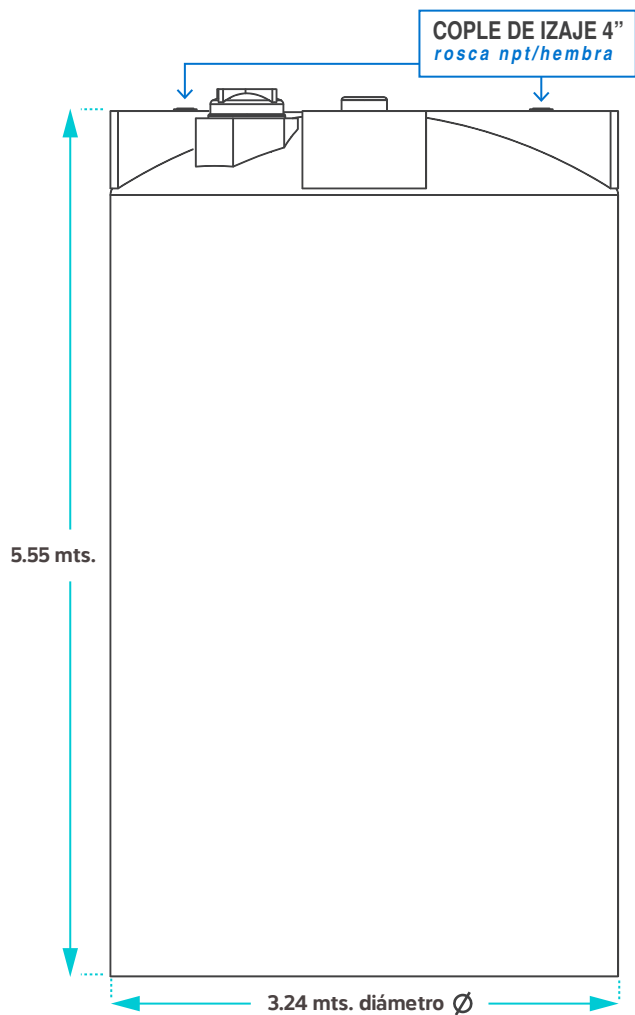
Tanque Vertical | Especificaciones Técnicas

TANQUES VERTICALES	DIÁMETRO MTS.	ALTURA MTS.	COLORES
VERTICAL 40,000 LTS ALTO	3.24	5.55	<input type="radio"/> <input checked="" type="radio"/>

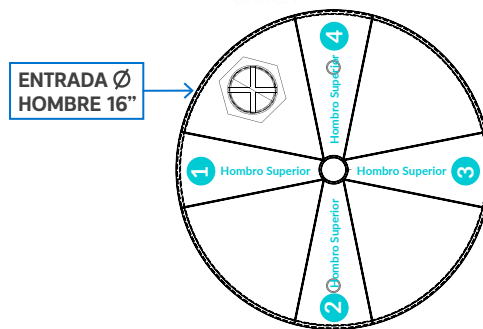
*Medidas aproximadas, ya que el polietileno puede llegar a tener una variabilidad del + - 3%

REFORZAMIENTOS	DENSIDAD DE SUSTANCIA		PESOS
	desde	hasta	
<input checked="" type="checkbox"/> Estándar		1.20 kg/dm ³	1,190 kg
<input checked="" type="checkbox"/> Ref. 20%	1.21	1.50 kg/dm ³	1,428 kg
<input checked="" type="checkbox"/> Ref. 40%	1.51	1.90 kg/dm ³	1,666 kg

VISTA FRONTAL



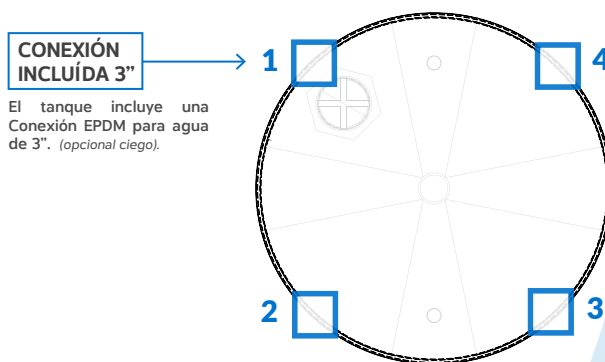
ÁREA SUPERIOR



• Especificación de instalación área superior:

Blank area for specifying installation details for the upper area.

ÁREA INFERIOR DESCARGA



- Placa Inf. 1
- Placa Inf. 2
- Placa Inf. 3
- Placa Inf. 4

- TABLA DE RESISTENCIAS
- CATÁLOGO DE TANQUES
- MANUAL DE INSTALACIÓN

INFORMACIÓN ADICIONAL

Form for additional information including fields for: Agua, Químicos, Color (Bco., Negro), Sustancia, Temperatura máxima, Densidad, % de concentración, Reforzamiento (STD., Ref. 20%, Ref. 40%), and Comentarios.

40,000 litros Tanques Industriales De Polietileno De Alta Densidad

► Ideales para: Industria Química, Alimenticia, Minería, Metalúrgica, Agroindustria, Construcción, Transportación de agua y sustancias químicas, Purificación y Saneamiento, entre otras.



QUÍMICA



ALIMENTOS
Y BEBIDAS



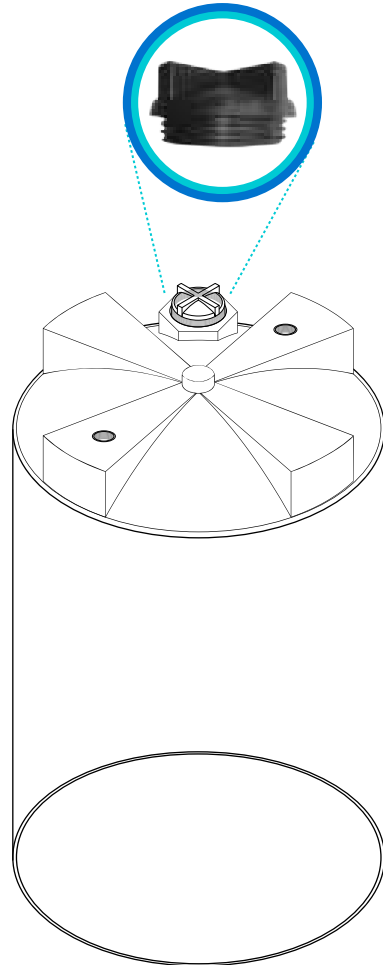
AUTOMOTRIZ




MINERÍA



PURIFICACIÓN



Nota:  Considerar grúa y dimensiones de acceso para maniobras en la entrega.

*Las imágenes son representativas, pueden variar al producto real.



**DISPONIBILIDAD
INMEDIATA**



**ASESORÍA
ESPECIALIZADA**



**PROTECCIÓN
UV RESISTENCIA
CORROSIVA**



**DESDE
5,000 LTS
HASTA 65,000LTS**



**IDEALES
PARA AGUA
Y +DE 300 QUÍMICOS**



**GRADO ALIMENTICIO
POLIETILENO 100%
VIRGEN
FDA y NSF**

Tanque Vertical | Especificaciones de Instalación

LINEAMIENTOS Y ALCANCES DE LA GARANTÍA

La instalación de los productos se debe apegar a las siguientes recomendaciones, para obtener una garantía y evitar daños:

Instalación, mantenimiento del tanque vertical en exteriores:

- No se incluye maniobra de descarga, se recomienda tener una grúa para descargar de manera segura el tanque.
- Colocar el tanque sobre una base lisa, firme, limpia y nivelada de concreto para evitar daños en la parte inferior del tanque causados por el peso del producto almacenado. No instalar el tanque blanco en exterior a cielo abierto, es recomendable tenerlo bajo sombra.
- Indispensable mantener el tanque cerrado, pero ventilado con doble venteo de 3" en la parte superior del tanque para salida de gases y el buen flujo de descarga del producto, de acuerdo a la necesidad de seguridad del producto almacenado.
- Asegurese de no rebasar la parte lisa vertical del tanque ya que el domo no está diseñado para soportar la densidad de la sustancia almacenada.

Instalación y recomendaciones del tanque vertical en desnivel (sótano):

- Colocar el tanque sobre una base lisa, firme, limpia y nivelada de concreto para evitar daños en la parte inferior del tanque causados por el peso del producto almacenado. No instalar el tanque blanco en exterior a cielo abierto, es recomendable tenerlo bajo sombra.
- Indispensable mantener el tanque cerrado, pero ventilado con doble venteo de 3" en la parte superior del tanque para salida de gases y el buen flujo de descarga del producto, de acuerdo a la necesidad de seguridad del producto almacenado.
- En caso de tránsito vehicular, asegurar la resistencia de la losa superior.

Instalación y recomendaciones de conexiones e interconexiones:

- Las conexiones deben instalarse solamente en zonas de placas del tanque, e indispensable colocarse una manguera flexible a partir de 2.5 metros de longitud para alcanzar el máximo efecto flexible. Es importante la instalación de estos accesorios para funcionamiento adecuado del tanque.
Se recomienda siempre colocar soporte en las salidas y tuberías del tanque para evitar cargas y vibraciones en el tanque.

Especialmente en tanques a partir de 25,000 litros.
- Se recomienda la instalación de conexión, niple y válvula directo en la perforación del tanque y posteriormente la conexión flexible.
- En la interconexión de tanques indispensable usar manguera flexible a partir de 2.5 metros de longitud o según el alcance de sus tanques para absorber la contracción y expansión que influye en la resistencia del tanque.

- Asegúrese que sus conexiones cuenten con la resistencia de sus empaques para la sustancia almacenada
- Toda tubería tendrá que estar correctamente soportada, para evitar que en la zona de descarga se genere un daño para el tanque.

Recomendaciones generales tanque vertical:

- La garantía del tanque está sujeta a la entrega del documento de "lineamientos de garantía" firmado por el instalador responsable en sitio.
- No ruede su tanque sobre las conexiones y mantenga el área libre de objetos punzocortantes.
- No instale codos y tuberías rígidas a la salida de la conexión.
- Instálese en un lugar de fácil acceso, para que su mantenimiento o remoción no tenga problemas.
- Los tanques deben probarse por un mínimo de 24 - 48 horas.
- Las conexiones son diseñadas para ser apretadas manualmente, el forzamiento con herramientas puede romperlas.
- Las instalaciones adicionales al tanque tales como escaleras, regletas, conexiones fuera de placa u otras, no deben estar soportadas sobre el tanque, ya que al instalarlas puede sufrir un daño derivado de esto y el tanque pierde su garantía.
- Si hay riesgo de impacto mecánico o vandalismo se recomienda proteger con lamina perimetral o barda.

GARANTÍAS TANQUES

- **Garantía de por vida en todos los tanques y cisternas para agua por defecto de fabricación.**
- **Tanques y cisternas enterrados almacenando agua 30 años de garantía de vida útil por defecto de fabricación.**
- **Tanques en exterior almacenando agua 20 años de garantía de vida útil por defecto de fabricación.**
- **Tanques Almacenando químicos garantía 4 años por defecto de fabricación validando sustancia en tabla de resistencias químicas.**

Los tanques de 25 mil a 65 mil litros destinados a uso rudo, deberán ser reforzados al 40 % incluso si el almacenamiento es para agua.

Es imperativo el uso de la conexión flexible recomendada por el vendedor para hacer válida la garantía que abarca un año sólo por defecto de fabricación.

**La garantía de por vida ampara el promedio de vida útil del tanque y exclusivamente en base a defectos de fabricación.*

Los tanques de polietileno están diseñados para almacenamiento básico o regular de suministros.

En caso de ser destinado a uso rudo o sistemas de producción en los que se someta a presión constante, la garantía sólo amparará un año por defecto de fabricación.

Del mismo modo para estas funciones, los tanques deberán ser reforzados al 40 % incluso si el almacenamiento es agua y siempre utilizar la manguera industrial flexible recomendada por el asesor.

Manifiesto que he leído y acepto lo establecido en el presente documento, así como los alcances de instalación, garantía y soporte técnico del mismo.

Nombre:

Cargo:

Fecha:

Firma de conformidad