

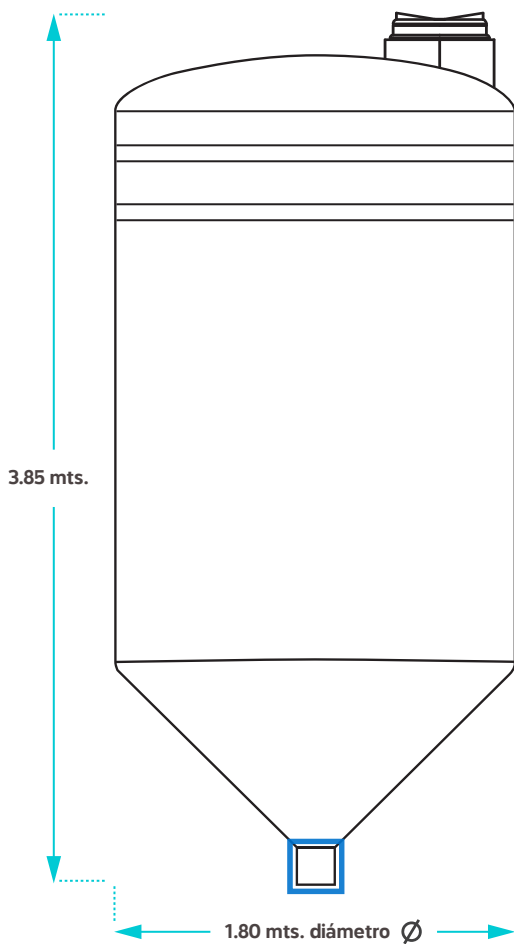
Tanque Vertical | Especificaciones Técnicas

TOLVAS	DIÁMETRO MTS.	ALTURA MTS.	ÁNGULO	COLORES
TOLVA 7,000 LTS	1.80	3.85	45°	<input type="radio"/> <input checked="" type="radio"/>

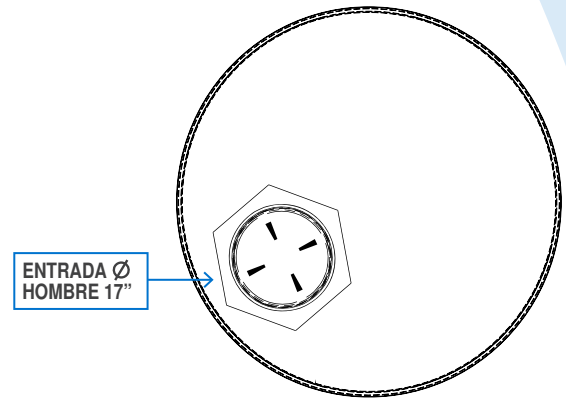
REFORZAMIENTOS	DENSIDAD DE SUSTANCIA desde hasta	PESOS
<input checked="" type="checkbox"/> Estándar	1.20 kg/dm <sup>3</sup>	145 kg
<input checked="" type="checkbox"/> Ref. 20%	1.21 1.50 kg/dm <sup>3</sup>	174 kg
<input checked="" type="checkbox"/> Ref. 40%	1.51 1.90 kg/dm <sup>3</sup>	203 kg

\*Medidas aproximadas, ya que el polietileno puede llegar a tener una variabilidad del + - 3%

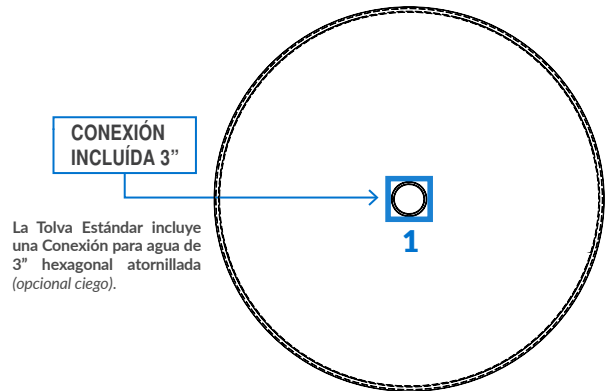
VISTA FRONTAL



ÁREA SUPERIOR



ÁREA INFERIOR



• Placa Inf. 1

TABLA DE RESISTENCIAS

CATÁLOGO DE TANQUES

INFORMACIÓN ADICIONAL

Agua:  Químicos:  Color:  Bco.  Negro  Sustancia:  Temperatura máxima:

Densidad:  % de concentración:  Reforzamiento:  STD.  Ref. 20%  Ref. 40%

Comentarios:

**7,000 litros** Tanques Industriales De Polietileno De Alta Densidad

► Ideales para: Industria Química, Alimenticia, Minería, Metalúrgica, Agroindustria, Construcción, Transportación de agua y sustancias químicas, Purificación y Saneamiento, entre otras.



QUÍMICA



ALIMENTOS  
Y BEBIDAS



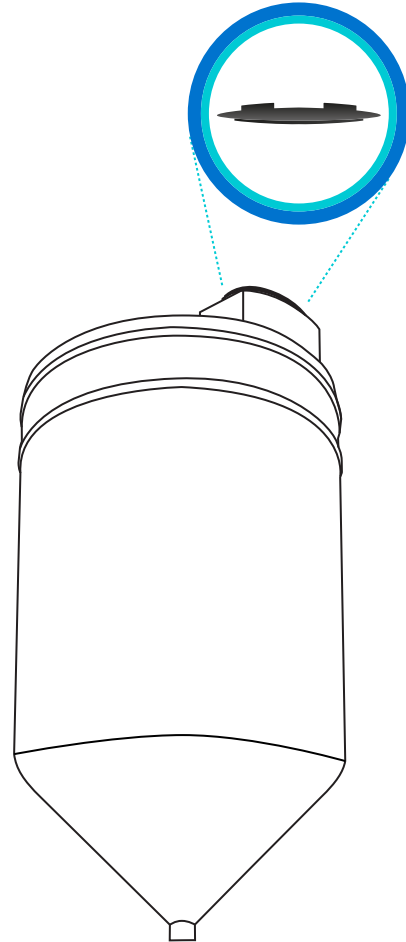
AUTOMOTRIZ




MINERÍA



PURIFICACIÓN



**Nota:**  Considerar grúa y dimensiones de acceso para maniobras en la entrega.

\*Las imágenes son representativas, pueden variar al producto real.



**DISPONIBILIDAD  
INMEDIATA**



**ASESORÍA  
ESPECIALIZADA**



**PROTECCIÓN  
UV RESISTENCIA  
CORROSIVA**



**DESDE  
5,000 LTS  
HASTA 65,000LTS**



**IDEALES  
PARA AGUA  
Y +DE 300 QUÍMICOS**



**GRADO ALIMENTICIO  
POLIETILENO 100%  
VIRGEN  
FDA y NSF**

## Tolva / Silo :: Especificaciones de Instalación

La instalación de los productos se debe apegar a las siguientes recomendaciones, para obtener una garantía y evitar daños:

### Instalación, mantenimiento del Tolva / Silo:

- No se incluye maniobra de descarga, el cliente está obligado a tener una grúa o similar para poder descargar de manera segura el tanque.
- Espere la recepción del producto para proceder con medición fabricación e instalación de la estructura metálica de base.
- Limpiar una vez al año las paredes de la Tolva / silo (o de acuerdo a la necesidad).
- Es necesario rotación constante del agua almacenada o bien hacer uso agentes desinfectantes para evitar fotosíntesis.
- Para descarga a presión por bombeo se recomienda quitar la tapa o colocar un venteo para el flujo del aire.

### Recomendaciones generales tanque Tolva / Silo:

- La garantía del tanque está sujeta a la entrega de la ficha técnica, con la información necesaria completa por escrito.
- No arrastre su tanque o empuje sobre su base ni conexiones, y mantenga el área libre de objetos punzocortantes.
- Instálese en un lugar de fácil acceso, para que su mantenimiento o remoción no tenga problemas.
- Los tanques deben probarse por un mínimo de 5 horas como prueba de hermeticidad.
- Las conexiones son diseñadas para ser apretadas manualmente, el forzamiento puede romperlas.
- No se cargue ningún peso sobre las conexiones, soporte totalmente las tuberías y válvulas.
- Las instalaciones adicionales al tanque tales como escaleras, regletas, conexiones fuera de placa u otras, no deben estar soportadas sobre el tanque, ya que de sufrir un daño derivado de esto el tanque pierde su garantía.

### GARANTÍAS TANQUES

Garantía de por vida en todos los tanques y cisternas para agua por defecto de fabricación.

Tanques y cisternas enterrados almacenando agua 30 años de garantía de vida útil por defecto de fabricación.

Tanques en exterior almacenando agua 20 años de garantía de vida útil por defecto de fabricación.

Tanques Almacenando químicos garantía 4 años por defecto de fabricación validando sustancia en tabla de resistencias químicas.

\*La garantía de por vida ampara el promedio de vida útil del tanque y exclusivamente en base a defectos de fabricación.

En ningún caso aceptaremos reclamaciones por el mal uso de nuestros productos, si no se respetaron las recomendaciones de instalación, maniobras, uso, y mantenimiento, así mismo causados por almacenamiento de sustancias, tanto en concentración, densidad y/o temperatura que no aparecen y no estén recomendadas en nuestra Tabla de Resistencias Químicas, incluyendo cualquier desatención a los presentes Términos y Condiciones. No aplica garantía en combinación de sustancias químicas.