

Tanque Horizontal Nodriza | Especificaciones Técnicas

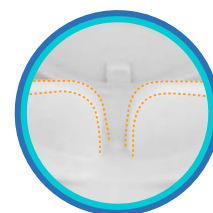
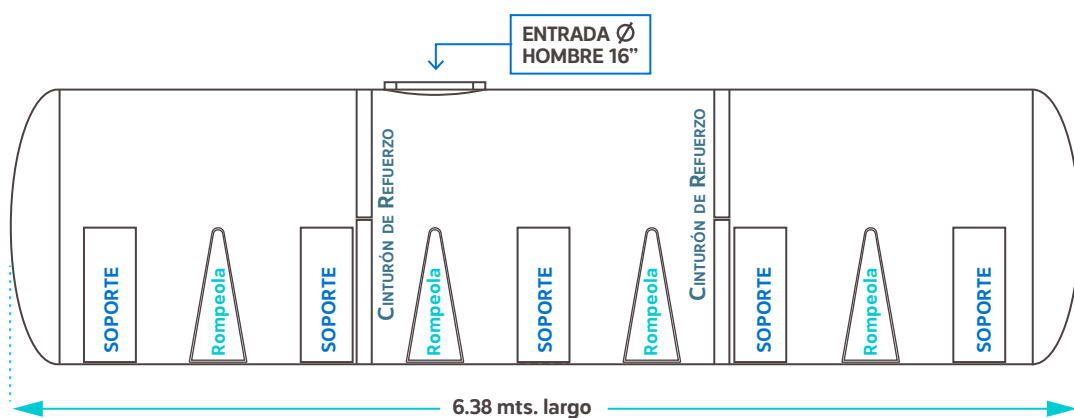
TANQUES HORIZONTALES NODRIZA	LARGO MTS.	ANCHO MTS.	ALTURA MTS.	COLORES
NODRIZA PIPA 15,000 LTS	6.38	2.25	1.70	

Las nodrizas incluyen cinturones de acero para refuerzo (aprox. 5 cm de grosor).

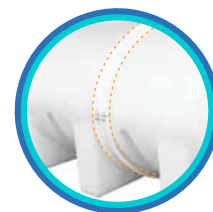
*Medidas aproximadas, ya que el polietileno puede llegar a tener una variabilidad del + - 3%

REFORZAMIENTOS	DENSIDAD DE SUSTANCIA		PESOS
	desde	hasta	
<input checked="" type="checkbox"/> Estándar	1.20 kg/dm ³	1.20 kg/dm ³	870 kg
<input checked="" type="checkbox"/> Ref. 20%	1.21	1.50 kg/dm ³	1,044 kg

VISTA FRONTAL



SISTEMA ROMPEOLAS INTERNO



CINTURONES DE REFUERZO



TAPA ROSCABLE

VISTA LATERAL

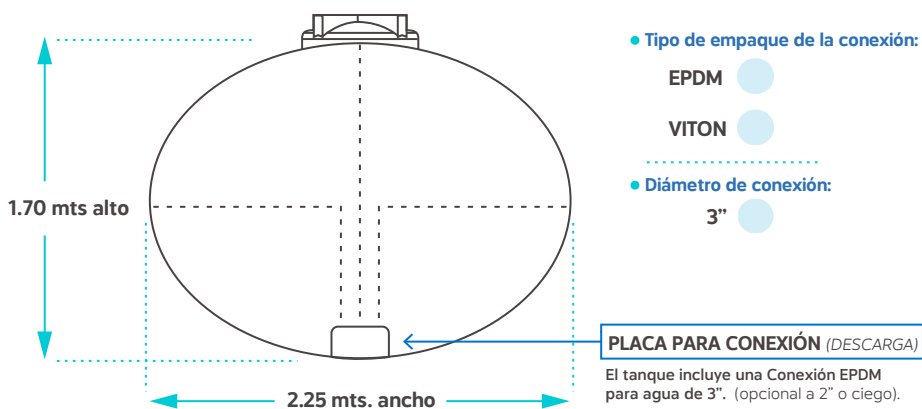


TABLA DE RESISTENCIAS

CATÁLOGO DE TANQUES

MANUAL DE INSTALACIÓN

INFORMACIÓN ADICIONAL

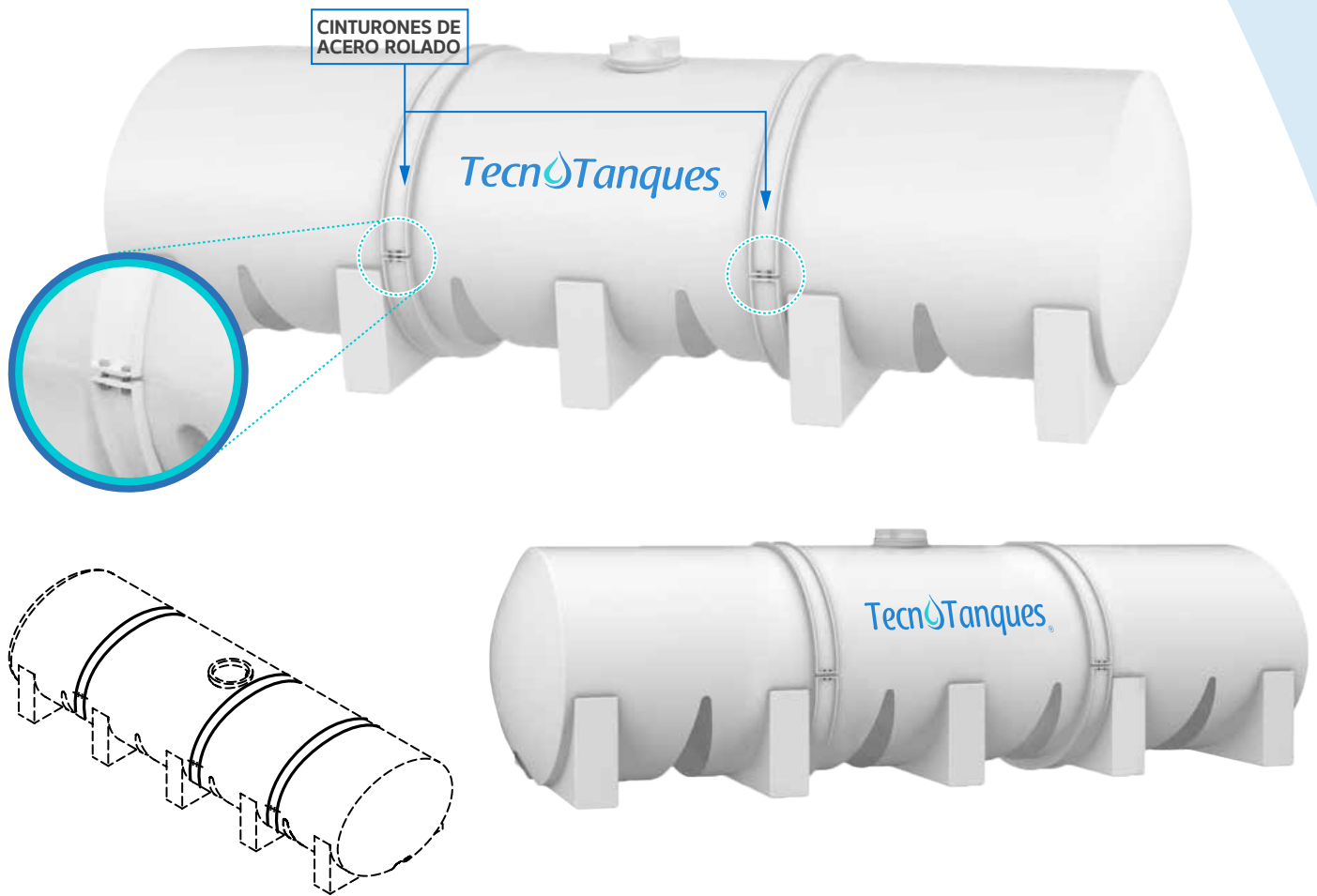
Agua: Químicos: Color: Bco. Negro Sustancia: Temperatura máxima:


Densidad: % de concentración: Reforzamiento: STD. Ref. 20%

Comentarios:

15,000 litros Tanques Horizontales de Polietileno de Alta Densidad

► Ideales para: Industria Química, Alimenticia, Minería, Metalúrgica, Agroindustria, Construcción, Transportación de agua, Purificación y Saneamiento, entre otras.



Nota:  Considerar grúa y dimensiones de acceso para maniobras en la entrega.

*Las imágenes son representativas, pueden variar al producto real.



**IDEALES
PARA AGUA
Y +DE 300 QUÍMICOS**



**GRADO ALIMENTICIO
POLIETILENO 100%
VIRGEN
FDA y NSF**



**PROTECCIÓN
UV RESISTENCIA
CORROSIVA**



**DESDE
5,000 LTS
HASTA 65,000LTS**



**AHORRA HASTA 60%
MENOS EN COSTOS
VS OTROS MATERIALES**



**ENVÍO EXPRÉS
A TODO MÉXICO
*5MIL Y 10MIL LTS**

Tanque Horizontal Nodriza | Especificaciones de Instalación

La instalación de los productos se debe apegar a las siguientes recomendaciones, para obtener una garantía y evitar daños:

Instalación, mantenimiento del tanque horizontal nodriza en exteriores:

- No se incluye maniobra de descarga, el cliente está obligado a tener una grúa o similar para poder descargar de manera segura el tanque.
- Es ideal para instalar sobre remolque con cama plana (no se recomienda colocarlo sólo sobre el chasis).
- En caso de de jarlo fijo a nivel de piso, el tanque nodriza deberá colocarse sobre una base nivelada de concreto reforzado, lisa, firme, limpia con malla electro soldada de 20 cm.
- Asegurar la nodriza al remolque con cinchos metálicos con revestimiento plástico los cuales deben estar sujetos al remolque, también es importante para darle mayor estabilidad al equipo colocar topes en cada pata.
- Espere la recepción del producto para proceder con medición fabricación e instalación de cinchos y topes.
- Limpiar una vez al año las paredes de la Nodriza (o de acuerdo a la necesidad).
- Es necesario rotación constante del agua almacenada o bien hacer uso agentes desinfectantes para evitar fotosíntesis.
- Para descarga a presión por bombeo se recomienda quitar la tapa o colocar un venteo para el flujo del aire.

Recomendaciones generales tanque horizontal nodriza:

- La garantía del tanque está sujeta a la entrega de la ficha técnica, con la información necesaria completa por escrito.
- No arrastre su tanque o empuje sobre su base ni conexiones, y mantenga el área libre de objetos punzocortantes.
- Instálese en un lugar de fácil acceso, para que su mantenimiento o remoción no tenga problemas.
- Los tanques deben probarse por un mínimo de 5 horas como prueba de hermeticidad.
- Las conexiones son diseñadas para ser apretadas manualmente, el forzamiento puede romperlas.
- No se cargue ningún peso sobre las conexiones, soporte totalmente las tuberías y válvulas.
- Verificar normativa de SCT para el transporte de sustancias químicas de los tanques de polietileno de alta densidad.
- Las instalaciones adicionales al tanque tales como escaleras, regletas, conexiones fuera de placa u otras, no deben estar soportadas sobre el tanque, ya que de sufrir un daño derivado de esto el tanque pierde su garantía.

GARANTÍAS HORIZONTALES NODRIZA

Garantía de por vida en todos los tanques y cisternas para agua por defecto de fabricación.

Tanques y cisternas enterrados almacenando agua 30 años de garantía de vida útil por defecto de fabricación.

Tanques en exterior almacenando agua 20 años de garantía de vida útil por defecto de fabricación.

Tanques Almacenando químicos garantía 4 años por defecto de fabricación validando sustancia en tabla de resistencias químicas.

*La garantía de por vida ampara el promedio de vida útil del tanque y exclusivamente con base en defectos de fabricación.

Los tanques sometidos a trabajo de presurización no cuentan con garantía.

Así mismo, para uso operativo continuo de 24 horas o dobles turnos, se debe utilizar tanques reforzados al 20 % o 40 % en los cuales la garantía será de un año por defectos de fabricación. Siempre se deberá utilizar la manguera industrial recomendada por el asesor.

En ningún caso aceptaremos reclamaciones por el mal uso de nuestros productos, si no se respetaron las recomendaciones de instalación, maniobras, uso, y mantenimiento, así mismo causados por almacenamiento de sustancias, tanto en concentración, densidad y/o temperatura que no aparecen y no estén recomendadas en nuestra Tabla de Resistencias Químicas, incluyendo cualquier desatención a los presentes Términos y Condiciones. No aplica garantía en combinación de sustancias químicas.

Manifiesto que he leído y acepto lo establecido en el presente documento, así como los alcances de instalación, garantía y soporte técnico del mismo.

Nombre:

Cargo:

Fecha:

Firma de conformidad