

Cisterna Vertical para Agua | Especificaciones Técnicas

CISTERNAS VERTICALES	DIÁMETRO MTS.	ALTURA MTS.	COLORES	CAPACIDAD PERONAS	PESO
CISTERNA 5,000 LTS	2.30	1.52		15	85Kg

Equipada Básica



*Medidas aproximadas, ya que el polietileno puede llegar a tener una variabilidad del + - 3%

Medida disponible en planta: Monterrey | Mérida | Jalisco | Edo. México (Molde Actual)

CISTERNA 5,000 LTS.

Beneficios Cisternas Tecnotanques

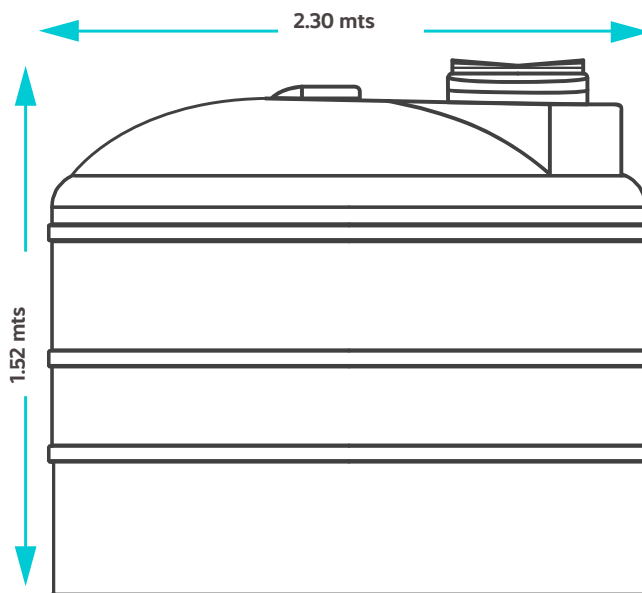
- ▶ Material polietileno 100% virgen grado alimenticio.
- ▶ Son muy resistentes por lo cual no se desperdicia agua además impide filtraciones al subsuelo.
- ▶ Son fácil y prácticas para limpiar.
- ▶ Almacena agua en las mejores condiciones, ya que tiene protección antibacterial.
- ▶ Cuenta con garantía de por vida.

Cisterna Equipada

- ▶ Válvula de llenado
- ▶ Flotador
- ▶ Bomba Periferica de 1/2 HP
- ▶ Válvula de pie 1"
- ▶ Electronivel

Cisterna Básica

- ▶ Válvula de llenado
- ▶ Flotador



CATÁLOGO DE TANQUES

MANUAL DE INSTALACIÓN

INFORMACIÓN NECESARIA

Capacidad: 5,000 LTS

Cisterna: Básica Equipada

Comentarios:

Cisterna Vertical para Agua | Especificaciones Técnicas

CISTERNAS VERTICALES	DIÁMETRO MTS.	ALTURA MTS.	COLORES	CAPACIDAD PERONAS	PESO
CISTERNA 5,000 LTS	2.26	1.62		15	85Kg

Equipada Básica



*Medidas aproximadas, ya que el polietileno puede llegar a tener una variabilidad del + - 3%

Medida disponible en planta: San Luis Potosí (Molde Actual)

CISTERNA 5,000 LTS.

Beneficios Cisternas Tecnotanques

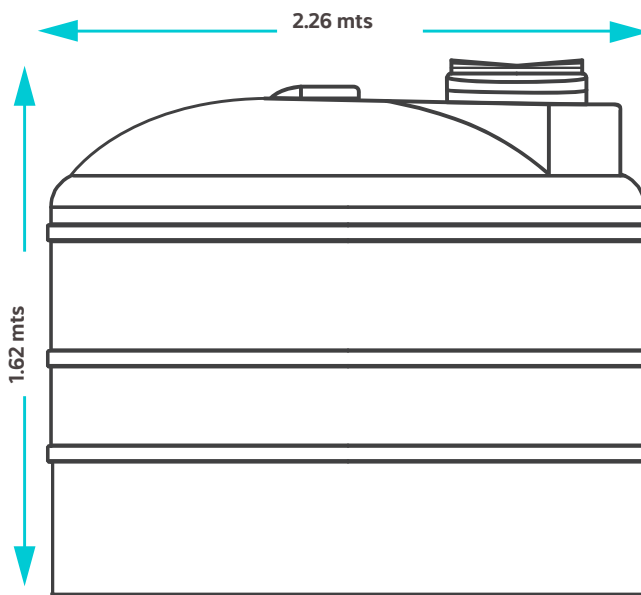
- ▶ Material polietileno 100% virgen grado alimenticio.
- ▶ Son muy resistentes por lo cual no se desperdicia agua además impide filtraciones al subsuelo.
- ▶ Son fácil y prácticas para limpiar.
- ▶ Almacena agua en las mejores condiciones, ya que tiene protección antibacterial.
- ▶ Cuenta con garantía de por vida.

Cisterna Equipada

- ▶ Válvula de llenado
- ▶ Flotador
- ▶ Bomba Periferica de 1/2 HP
- ▶ Válvula de pie 1"
- ▶ Electronivel

Cisterna Básica

- ▶ Válvula de llenado
- ▶ Flotador



CATÁLOGO DE TANQUES

MANUAL DE INSTALACIÓN

INFORMACIÓN NECESARIA

Capacidad: 5,000 LTS


Cisterna: Básica Equipada

Comentarios:

Cisterna Vertical para Agua | Especificaciones Técnicas

Ideales para: almacenamiento de agua, enterrado y en exterior.



Nota:  Considerar grua y dimensiones de acceso para maniobras en la entrega.

**Las imágenes son representativas, pueden variar al producto real.*



GRADO ALIMENTICIO
POLIETILENO 100%
VIRGEN
FDA y NSF



PROTECCIÓN
UV RESISTENCIA
CORROSIVA



PARA INTEMPERIE
Y PARA ENTERRAR



AHORRA HASTA 60%
MENOS EN COSTOS
VS OTROS MATERIALES



ENVÍO EXPRES
A TODO MÉXICO
*5MIL Y 10MIL LTS

Cisterna para Agua : Instalación

Para la instalación de los productos se debe apegar a las siguientes recomendaciones, para obtener una garantía y evitar daños:

Instalación, mantenimiento de cisterna vertical para agua bajo tierra:

- La cisterna se instala bajo tierra apegándose al manual de instalación que se le proporcione.
- La cisterna es sólo para almacenar agua.
- La cisterna puede ser enterrada o utilizarse en el exterior.
- Antes de hacer la instalación realizar la clasificación del tipo de expansión del terreno donde se va instalar la cisterna.
- El manto freático debe de quedar a 1 m. metro o más debajo de la base de la cisterna.
- Al hacer la excavación tomar en cuenta las medidas de la cisterna y el tipo de expansión de suelo. El tamaño de la perforación y el ángulo del talud se muestra en el manual de instalación "Cuadro de medidas para excavación".
- Debe realizar una base lisa, firme y nivelada de concreto reforzado con malla electrosoldada, el grosor de la base recomendado mínimo de 10 c. m.
- Es importante hacer repellado de paredes en tipos de suelo de expansión media y alta alrededor de la excavación realizada tomando en cuenta las especificaciones del manual de instalación.
- Antes de colocar la cisterna se debe dejar secar base y repellado y posteriormente limpiar toda la zona sin dejar residuos sobre la placa de concreto.
- Colocar la cisterna con ayuda de un polín sobre una base que permita bajarla de manera vertical, no debe rodar la cisterna o dejarla caer. Debe quedar centrada en la placa de concreto.
- Antes del relleno de la excavación se debe llenar la cisterna de agua.
- El relleno debe ser de manera gradual, utilizando herramientas manuales para apisonar cada 20 cm hasta nivel de hombros de cisterna.
- El relleno debe prepararse de acuerdo al tipo de suelo y como se recomienda en la manual de instalación de la cisterna vertical para agua.
- Es necesario colocar su plantilla en la parte superior de acuerdo a su necesidad de tránsito, revisar recomendaciones dentro del manual de instalación.
- La plantilla debe incluir una tapa de registro alineada a la entrada hombre.
- Las cisternas tienen garantía de por vida como se menciona en el manual.
- Se recomienda limpiar la cisterna al menos una vez cada año al interior para mantener en perfectas condiciones el agua.

Recomendaciones generales cisternas verticales para agua:

- La garantía del tanque está sujeta a la entrega de la ficha técnica, con la información necesaria completa por escrito.
- No ruede la cisterna sobre las conexiones y mantenga el área libre de objetos punzocortantes.
- Apóyelo totalmente sobre una superficie de concreto lisa.
- Instálese en un lugar de fácil acceso, para que su mantenimiento o remoción no tenga problemas.
- Los tanques deben probarse por un mínimo de 5 horas.
- Las conexiones son diseñadas para ser apretadas manualmente, el forzamiento puede romperlas.
- No se cargue ningún peso sobre las conexiones, soporte totalmente las tuberías y válvulas.
- Las instalaciones adicionales a la cisterna tales como escaleras, regletas, conexiones fuera de placa u otras, no deben estar soportadas sobre la cisterna, ya que de sufrir un daño derivado de esto el tanque pierde su garantía.

Manifiesto que he leído y acepto lo establecido en el presente documento, así como los alcances de instalación, garantía y soporte técnico del mismo.

Nombre:

Cargo:

Fecha:

Firma de conformidad

GARANTÍAS CISTERNAS

Garantía de por vida en todos los tanques y cisternas para agua por defecto de fabricación.
Tanques y cisternas enterrados almacenando agua 30 años de garantía de vida útil por defecto de fabricación.
Tanques en exterior almacenando agua 20 años de garantía de vida útil por defecto de fabricación.
Tanques Almacenando químicos garantía 4 años por defecto de fabricación validando sustancia en tabla de resistencias químicas.
*La garantía de por vida ampara el promedio de vida útil del tanque y exclusivamente con base en defectos de fabricación.

Los tanques sometidos a trabajo de presurización no cuentan con garantía.

Así mismo, para uso operativo continuo de 24 horas o dobles turnos, se debe utilizar tanques reforzados al 20% o 40% en los cuales la garantía será de un año por defectos de fabricación. Siempre se deberá utilizar la manguera industrial recomendada por el asesor.

En ningún caso aceptaremos reclamaciones por el mal uso de nuestros productos, si no se respetaron las recomendaciones de instalación, maniobras, uso, y mantenimiento, así mismo causados por almacenamiento de sustancias, tanto en concentración, densidad y/o temperatura que no aparecen y no estén recomendadas en nuestra Tabla de Resistencias Químicas, incluyendo cualquier desatención a los presentes Términos y Condiciones. No aplica garantía en combinación de sustancias químicas.