

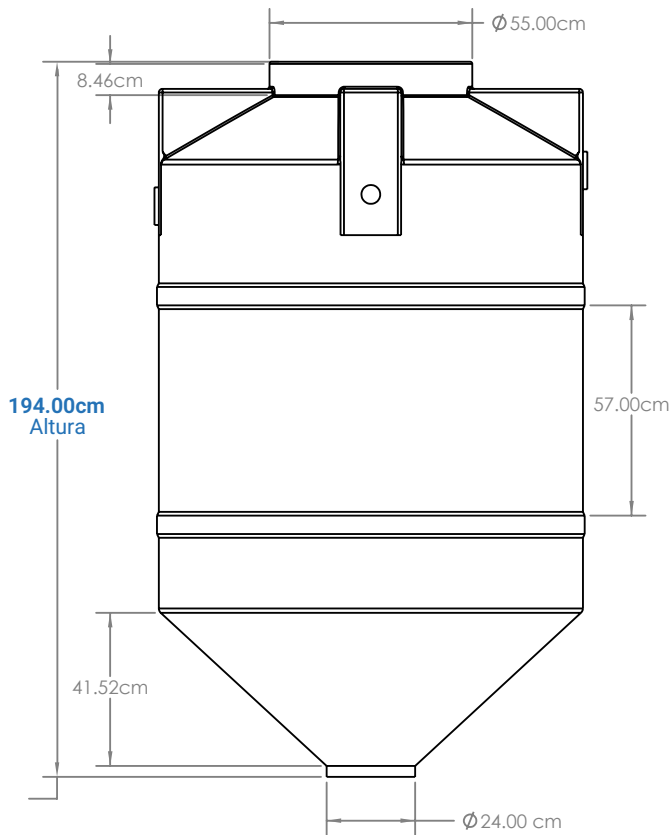
## Biodigestor | Especificaciones Técnicas

BIODIGESTORES	DIÁMETRO CM.	ALTURA CM.	COLOR
BIODIGESTOR 1,300 LTS	115	194	●

\*Medidas aproximadas, ya que el polietileno puede llegar a tener una variabilidad del +/- 3%

TIPO DE ZONA	PERSONAS	CONSUMO DIARIO POR PERSONA
Zona rural	10 personas	130 L
Urbano	5 personas	260 L
Oficina	43 personas	30 L

### VISTA FRONTAL



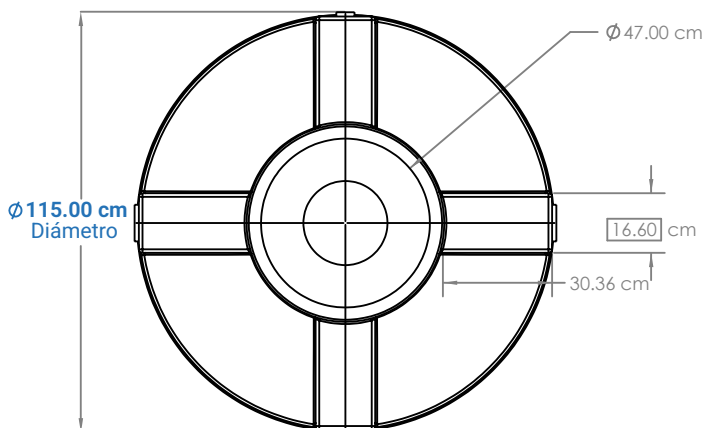
### CARACTERÍSTICAS REGISTRO DE LODOS

Capacidad	Altura	Diámetro
120 lts	46 cm	70 cm



\* Registro de lodos se vende por separado

### VISTA SUPERIOR

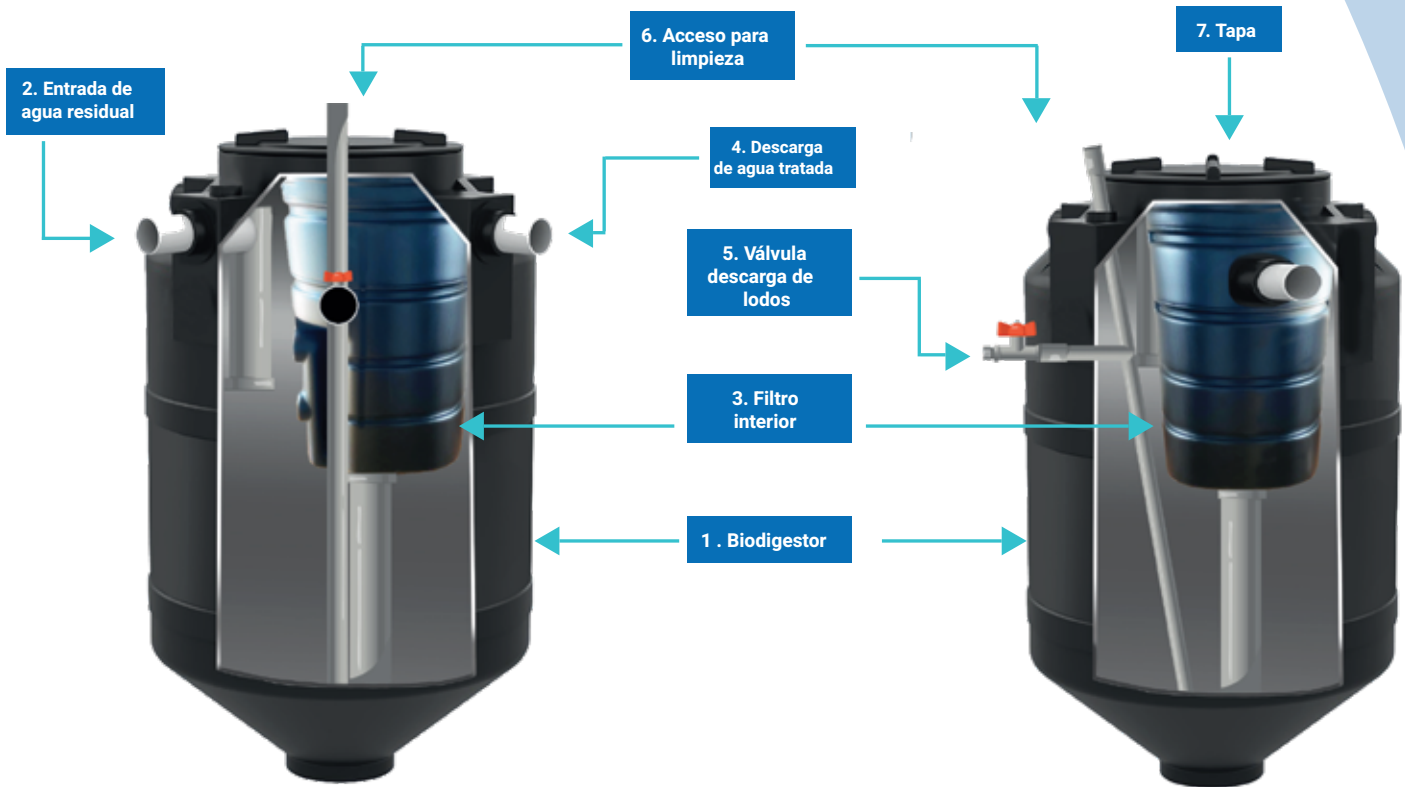


### CARACTERÍSTICAS DEL FILTRO INTERNO DEL BIODIGESTOR

Altura	Diámetro
65 cm	41 cm

## 600 y 1,300 litros Biodigestor de Polietileno de Alta Densidad

► El Biodigestor TecnoTanques ofrece un tratamiento primario y secundario de depuración de aguas residuales domésticas que, por un proceso de sedimentación y filtración anaeróbica de la carga orgánica, realiza una alta remoción de sólidos y corrige otros parámetros contaminantes presentes en las aguas depositadas.



ENTRADA	COMPONENTE	ESPECIFICACIÓN
1	Biodigestor	Contenedor en forma cónica rotomoldeado con polietileno
2	Entrada de agua residual	Tubería y cople PVC sanitario de 4"
3	Filtro interior	Filtración de tecnología alemana de digestión anaeróbica y depuración del agua.
4	Descarga de Agua Tratada	Tubería y cople PVC sanitario de 4"
5	Válvula de descarga de lodos	Válvula y tubería PVC sanitario de 2"
6	Acceso a limpieza	Tubería PVC sanitario de 2"
7	Tapa sellada	Tapa con sello hermético

\*Las imágenes son representativas, pueden variar al producto real.



AUTOLIMPIEZA



**CUMPLE CON NORMAS:**

NOM-006-CONAGUA 1997,  
NOM-001 SEMARNAT 1996  
NOM-002 SEMARNAT 1996,  
Acuerdo normativo No. 236-200



EFICIENCIA DE FILTRACIÓN BIOLÓGICA



LIVIANO Y FÁCIL DE TRANSPORTAR



PROTEGE TU SALUD



PROTEGE EL MEDIO AMBIENTE



NULA GENERACIÓN DE OLORES